

Standart Seviye

- ▶ PD ayar düğmeli 0°-180° eğilebilir dürbün
- ▶ 5 Adımlı Büyütme Değiştirici
- ▶ "Çiçek" Temelli Zemin Standı
- ▶ 120°yeni bağlantı
- ▶ F250mm Objektif Lens
- ▶ 12,5X göz mercekleri

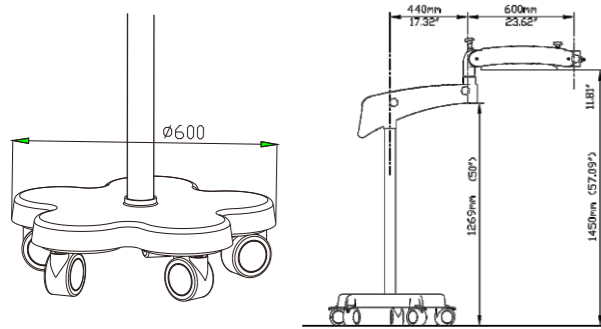


OMS1950 Özellikleri:

- ▶ Zumax LED Aydınlatma: parlak, beyaz ve gölgesiz ışık sağlar, 20.000 saat kullanım ömrü
- ▶ 5 adımlı manuel büyütme değiştirici
- ▶ Dengeleme Kolu (opsiyonel)
- ▶ Küçük, Hareketlilik, Kullanıma Uygun

Temel konfigürasyon

Büyütme sistemi	5 adımlı manuel büyütme değiştirici $\gamma=0,4\times,0,6\times,1\times,1,6\times,2,5\times$
Tüpler	PD ayar düğmeli 0°-180° eğilebilir dürbün, f=170mm
Göz Mercekleri	12,5x geniş alanlı göz mercekleri; gözlük kullananlar için de uygundur
Odak	F=250mm, ince odaklama, ince odaklama aralığı 12mm
Aydınlatma Sistemi	Integrated LED illumination >70,000Lx Light spot diameter: $\phi 86\text{mm}$ at f=250mm objective lens Yellow and green integrated filter
Mobilitiyi monte edin	120° kuplör
Yapı	"Çiçek" şekilli tabanlı Zemin Standı



Işık noktası F250mm Objektif lens altında 9 mm'den 54 mm'ye kadar ayarlanabilir



OMS1950 Dental Mikroskop

zumax



0°-180° eğilebilir binoküler tüp

Eğimli dürbünler, kullanıcı konforu ve her boydaki cerrahlar için gelişmiş ergonomi sağlamak üzere tüm dürbünler arasında en geniş yelpazeye sahiptir..



Göz PD Ayarlama Cihazı (opsiyonel)

Düğme üzerinde gözbebeği mesafesine ilişkin doğru sayılar işaretlenmiştir; dış hekimi göz Pd'lerine uygun ve hızlı bir şekilde ayarlama yapabilir.



Geniş alanlı göz mercekleri

Geniş alanlı göz mercekleri binoküler tüpün içine kolayca itilir ve kademesiz ayarlı entegre vizör merceklerine sahiptir. Göz mercekleri, +/-7D diyoptrinin yüksek aralığıyla göz kırılması kolayca ayarlanabildiğinden, gözlükleri takılı olarak çalışmak isteyen cerrahlar için mükemmel şekilde uygundur. .



VarioDist Lens (opsiyonel)

Çalışma mesafesi aralığı: 190mm~300mm, dış hekimliği için en uygundur.



5 Kademeli Büyütme Değiştirici

Büyütme değiştirici düğmeleri her iki tarafta Mikroskop kafasının kullanımı, kullanıcının tüm arkın genel görünümünden her vakanın hassas ve yakından incelenmesi için yüksek büyütme kadar optimum büyütme hızı ve rahat bir şekilde seçmesine olanak tanır. 5 adım, tüm dış prosedürlerini kapsadığından Dış Hekimliği için en uygundur.

Sarkaç fonksiyonu (opsiyonel)

